

Руководство по установке, эксплуатации и уходу за котлом

THERM 90 KD.A

Настенный газовый конденсационный котёл



Thermomax[®]



**Руководство по установке,
эксплуатации и уходу за котлом**

THERM 90 KD.A

1. Общая информация	4
1.1 Применение	4
1.2 Подробная информация о приборе	4
1.2.1 Описание прибора	4
1.2.2 Варианты исполнения	4
1.2.3 Общее описание	5
1.2.4 Принципиальные схемы гидравлики и функционирования (не предназначены для монтажа)	6
1.3 Безопасность эксплуатации	6
1.4 Технические параметры	7
1.5 Устройство котла	8
2. Руководство по эксплуатации	9
2.1 Управление и сигнализация	9
2.1.1 Панель управления котла	9
2.1.2 Дисплей ЖКД	10
2.1.3 Информационное меню	11
2.1.4 Сообщения о неисправностях	12
2.2 Включение и выключение котла	12
2.2.1 Ввод в эксплуатацию	12
2.2.2 Окончание эксплуатации котла	13
2.3 Регулирование	13
2.3.1 Эксплуатация котла без термостата помещения или регулятора	13
2.3.2 Эксплуатация котла с термостатом помещения	13
2.3.3 Эксплуатация котла с применением встроенного эквитермного регулирования	14
2.3.4 Эксплуатация котла с вышестоящим эквитермным регулятором	16
2.3.5 Регулирование каскадных котельных	16
2.3.6 Нагрев горячей воды (ГВС)	16
2.4 Отдельные предохранительные функции котла	17
2.5 Уход и сервис	18
2.5.1 Дополнение системы отопления	18
2.6 Гарантия и гарантийные условия	18
3. Руководство по установке	19
3.1 Основные указания для монтажа котла	19
3.2 Комплектность поставки	19
3.3 Размещение котла	20
3.4 Подвешивание котла	20
3.5 Подсоединение котла к водогрейной системе	21
3.5.1 Размеры и подсоединение	21
3.5.2 Графики избыточных давлений подсоединяемой отопительной воды (на выходе отоп. воды)	22
3.5.3 Расширительный бак	22
3.5.4 Использование незамерзающих смесей	23
3.5.5 Предохранительный вентиль	23
3.6 Подсоединение котла к газовой сети	23
3.7 Заполнение и слив отопительной системы	23
3.7.1 Порядок заполнения отопительной системы	23
3.7.2 Дополнение воды в отопительную систему	23
3.7.3 Слив воды из отопительной системы	23
3.8 Отвод конденсата	24
3.9 Решение отвода дымовых газов	24
3.10 Подсоединение котла к резервуару	25
3.11 Подключение котла к электросети	25
3.11.1 Подключение термостата помещения	25
3.11.2 Подключение термостата помещения с коммуникацией OpenTherm+	26
3.12 Варианты установки котла	26
4. Дополнительная информация для сервиса	27
4.1 Газовая арматура EBM-PAPST GB 057 - настройка	27
4.2 Электросхема подключения	28
5. Записи о проведении гарантийного и послегарантийного ремонта и ежегодных проверок	29
6. Сертификат качества и комплектности изделия	31

Графические символы, использованные в тексте:



Предупреждения производителя, прямо влияющие на безопасность эксплуатации прибора



Предупреждения производителя информационного характера

1. ОБЩАЯ ИНФОРМАЦИЯ

1.1 Применение

Настенный конденсационный котёл THERM 90 KD.A - это современный газовый прибор, предназначенный для отопления объектов с теплотерей до 90 кВт при самостоятельном использовании и для объектов с большей теплотерей при использовании в каскаде. Необходимую мощность котельной можно получить путём совмещения котлов в каскад, который имеет собственное регулирование, включая эквитермное. Это позволяет путём простого монтажа получить источник тепла с высокой эффективностью, интеллектуальной работой и высокой надёжностью. Сами котлы сконструированы как приборы, использующие конденсацию водяных паров во время процесса сжигания и характеризуются высокой эффективностью при минимальном объёме выбросов в окружающую среду. Это означает что они работают экономично и не наносят ущерба окружающей среде. Мощность котла регулируется бесступенчато в диапазоне 27 - 100% и автоматически адаптируется к потребностям объекта. Наилучшие использованные компоненты ведущих мировых производителей обеспечивают высокий технический стандарт исполнения котла.

! Для правильной работы котла необходимо поддерживать минимальное давление воды в отопительной системе 0,8 бар (измерять в холодном состоянии). Котлы THERM 90 KD.A учитывая их мощность и различные варианты использования не комплектуются расширительным баком. Если котёл будет подключен к системе с открытым расширительным баком, он должен быть установлен на высоте не менее 8 м над котлом.

1.2 Подробная информация о приборе

1.2.1 Описание прибора

- возможность нагрева ГВС - нагрев в резервуаре без прямого нагрева
- работает на природном газу
- полностью автоматическая работа
- низкий расход эл. энергии
- автоматическая бесступенчатая модуляция мощности
- простое управление котлом
- высокий комфорт
- встроенное эквитермное регулирование
- возможность управления с помощью вышестоящего термостата помещения или интеллектуального регулятора помещения
- высокая безопасность работы
- использованы предохранительные элементы котла, предотвращающие перегрев котла, утечку газа
- встроенный циркуляционный насос, экономно использующий эл. энергию
- предохранительный клапан 4 бара
- предохранительные функции (защита от замерзания, защита насоса и т.д.)
- электрическое поджигание (экономия газа)

1.2.2 Варианты исполнения

THERM 90 KD.A

- закрытая камера сгорания - т.н. исполнение TURBO
- вариант предназначен только для отопления (нагрев ГВС возможен во внешнем резервуаре без прямого нагрева)
- воздух для сжигания отбирается снаружи

1.2.3 Общее описание

Газовый конденсационный котел THERM 90 KD.A собран на несущей раме, на которой закреплены все рабочие элементы котла. В верхней части котла размещен компактный нержавеющий конденсационный элемент Sermeta, который объединяет камеру сгорания с горелкой и двухкамерным ярусным нержавеющим теплообменником. Оба конденсационных элемента также из нержавеющей стали, тем самым гарантируется высокая температурная устойчивость и длительный срок службы элемента. Теплообменные поверхности теплообменника образованы круглыми изогнутыми трубками, которые необходимо защищать от засорения загрязнениями из отопительной системы. По этой причине необходимо оборудовать отопительную систему соответствующим устройством фильтрации и удаления шлама на входе обратной воды в котёл (напр. спиравентиль). На входном и выходном коллекторе отопительной воды на корпусе размещены температурные датчики. Съёмная передняя стенка горелки изготовлена из алюминиевого сплава, оборудована двумя электродами (поджигания и ионизации), трубчатой горелкой и изогнутой трубкой для подачи смеси газа с воздухом.

Подготовку соотношения смеси газа с воздухом обеспечивает компактная система, состоящая из вентилятора предварительного смешивания, миксера и газовой арматуры. Образование смеси обеспечивает миксер вместе со специальной газовой арматурой. Она включает регулятор давления газа, два соленоидных блокирующих клапана и регулировку соотношения объёма газа на входе с элементами механической настройки. Настройка взаимодействия регулировки соотношения возможна только с применением специальных приборов (анализатора дымовых газов). Вся система работает таким образом, что объём добавляемого воздуха прямо соотносится с объёмом проходящего через миксер воздуха, подаваемого вентилятором. Поэтому можно констатировать, что мощность котла зависит от объёма поступающего для сжигания воздуха.

Поэтому обороты вентилятора бесступенчато управляются электронным способом в широком диапазоне, что позволяет обеспечить большой диапазон мощности котла. Подача воздуха к вентилятору исполнена изогнутой трубкой системы подсоединения.

Отвод конденсата из конденсационного элемента, трубы отвода дымовых газов и подачи воздуха исполнен с помощью шлангов к противозапаховому затвору, откуда конденсат отводится за пределы котла.

Подача воздуха для сжигания включая принудительный отвод продуктов горения обеспечивается, как правило, коаксиальными трубами, которые проходят горизонтально через наружную стену или вертикально через потолочную конструкцию в окружающую среду. Трубы необходимо установить так, чтобы была предотвращена возможность замерзания концовки отвода (учитывая низкую температуры дымовых газов). Поэтому вертикальные трубы должны быть обязательно закончены козырьком, горизонтальные должны прокладываться с незначительным наклоном от выхода к котлу.

На входе обратной воды установлен энергетически экономичный циркуляционный насос Wilo, обеспечивающий движение воды через котёл. Достаточный расход и давление отопительной воды контролируются выключателем расхода и давления. Котёл также оборудован предохранительным клапаном для защиты котла от избыточного давления. Далее котёл возможно доукомплектовать трёхходовым вентилем с приводом для разделения функций нагрева ГВС и нагрева отопительной системы.

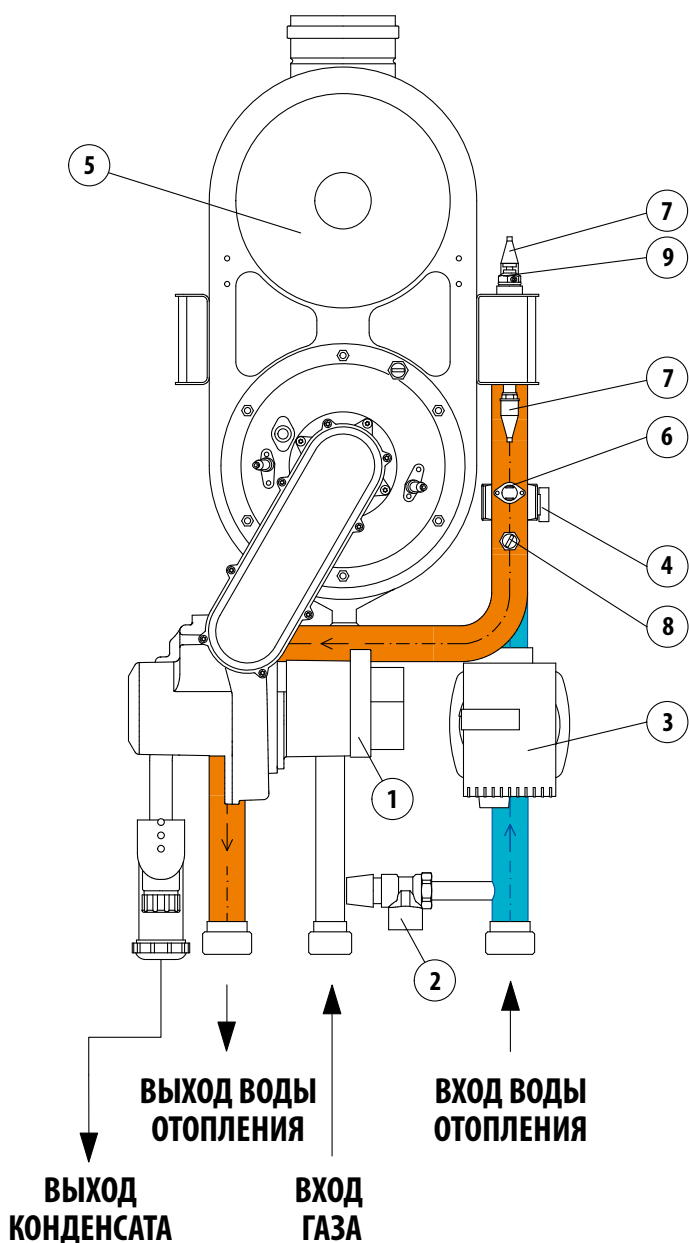
Панель управления пластмассовая. На передней стороне размещены элементы управления. Внутри встроена автоматика на одной плате HDIMS20-TN20, которая содержит электронные цепи для поджигания горелки и микропроцессорного управления работой котла.



1.2.4 Принципиальные схемы гидравлики и функционирования (не предназначены для монтажа)

THERM 90 KD.A

- 1 - Подготовка смеси
- 2 - Предохранительный клапан
- 3 - Циркуляционный насос
- 4 - Проточный выключатель
- 5 - Конденсационный элемент
- 6 - Аварийный термостат
- 7 - Температурный датчик
- 8 - Напорный выключатель
- 9 - Вентиль удаления воздуха



1.3 Безопасность эксплуатации

Котлы THERM оборудованы всеми предохранительными, аварийными и защитными элементами, полностью обеспечивающими безопасную эксплуатацию котла. Если не смотря на это возникнет нестандартное состояние, напр. из-за неквалифицированных действий, несоблюдения правил регулярного контроля и ревизий котла и т.п., рекомендуем действовать следующим образом:

При запахе газа:

- закрыть кран подачи газа под котлом
- обеспечить вентиляцию помещения (окна, двери)
- не манипулировать с эл. выключателями
- погасить возможный горящий открытый огонь
- немедленно пригласить сервис (запрещено эксплуатировать котёл до проверки сервисным специалистом)

При запахе дымовых газов:

- выключить котёл
- обеспечить вентиляцию помещения (окна, двери)
- пригласить сервис (запрещено эксплуатировать котёл до проверки сервисным специалистом)

При пожаре прибора:

- закрыть кран подачи газа под котлом
- отключить прибор от эл. сети
- погасить огонь порошковым или углекислотным огнетушителем

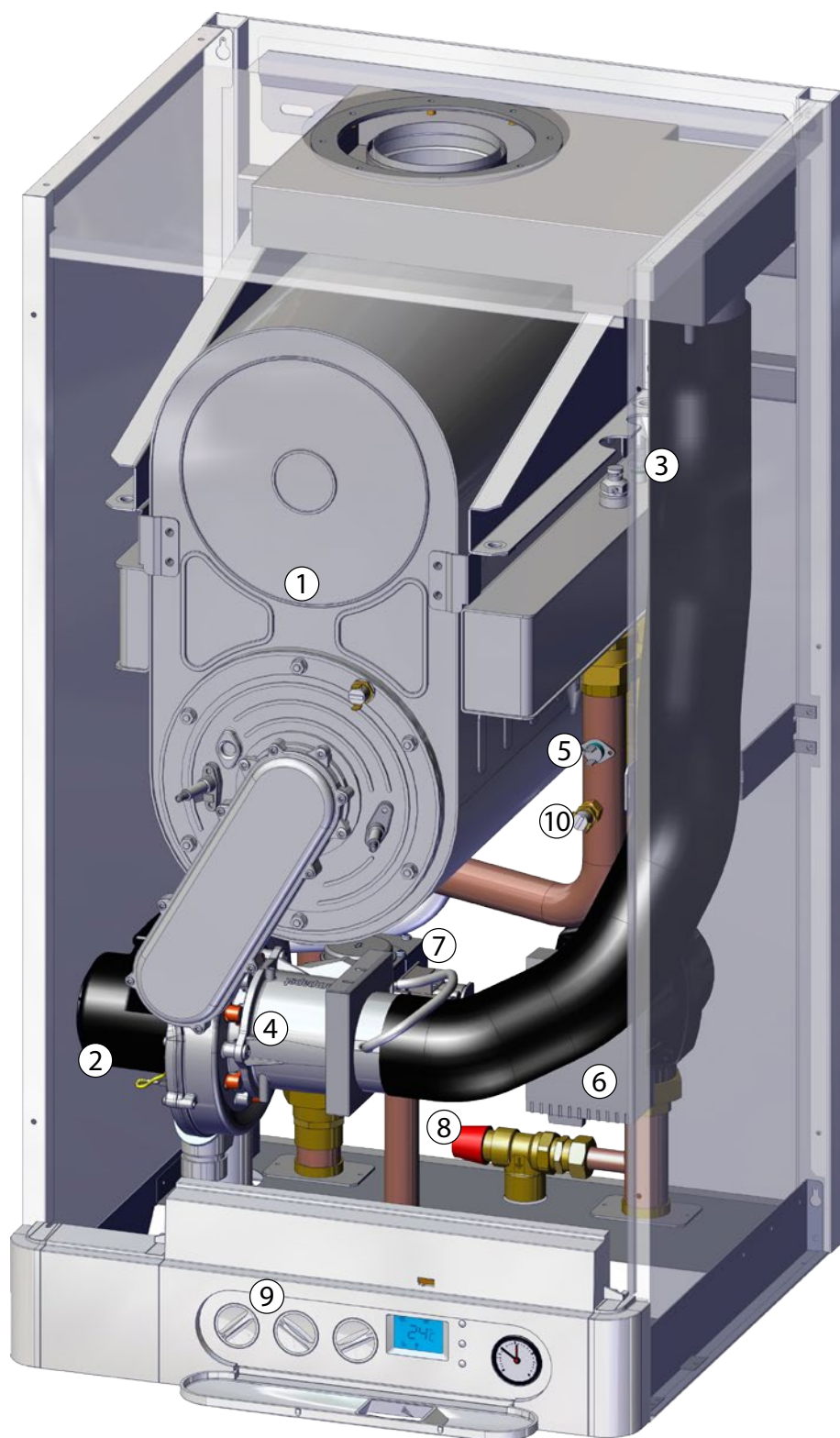
1.4 Технические параметры

Техническое описание		Ед.	THERM 90 KD.A
Топливо		-	природный газ
Категория прибора		-	I _{2H}
Номинальная тепловая мощность		кВт	89,70
Минимальная тепловая мощность		кВт	24,20
Номинальная тепловая мощность при	$\Delta t = 80/60 \text{ } ^\circ\text{C}$	кВт	88,70
	$\Delta t = 50/30 \text{ } ^\circ\text{C}$	кВт	95,00
Минимальная тепловая мощность при	$\Delta t = 50/30 \text{ } ^\circ\text{C}$	кВт	25,60
Давление газа на входе в прибор		мбар	20
Расход газа		м ³ ·ч ⁻¹	2,57 – 9,52
Макс. давление в отопительной системе		бар	4,0
Мин. давление в отопительной системе		бар	0,8
Макс. температура отопительной воды на выходе		°C	80
Диаметр коаксиального отвода дымовых газов		мм	110/160
Средняя температура дымовых газов		°C	50
Температура дымовых газов при перегреве		°C	82
Минимальная температура дымовых газов при мин. тепловой мощности		°C	25
Весовой расход дымовых газов		г·с ⁻¹	10,2 – 42,8
Весовой расход дымовых газов при мин. тепловой мощности		г·с ⁻¹	10,2
Используемое избыточное давление вентилятора		Па	195
Объёмная концентрация CO ₂		%	8,7 – 9,0
Уровень акустической мощности		дБ (А)	62
КПД котла		%	98 – 106
Класс NOx котла		-	5
Вид электропитания		-	~
Номинальное напряжение питания / частота		В / Гц	230 / 50
Номинальный ток предохранителя прибора		А	2
Вспомогательная электроэнергия при	номинальной тепловой мощности	Вт	288
	частичной нагрузке	Вт	198
	режиме ожидания	Вт	3
Класс защиты эл. элементов		-	IP 41 (D)
Среда по ЧСН 33 20 00 – 3		-	базовая AA5 / AB5
Размеры котла: высота / ширина / глубина		мм	970 / 530 / 500
Вес котла		кг	85

1.5 Устройство котла

THERM 90 KD.A

- 1 - Конденсационная камера
- 2 - Вентилятор
- 3 - Термодатчик отопления
- 4 - Смеситель
- 5 - Аварийный термостат
- 6 - Циркуляционный насос
- 7 - Газовый клапан
- 8 - Предохранительный клапан
- 9 - Панель управления
- 10 - Датчик давления

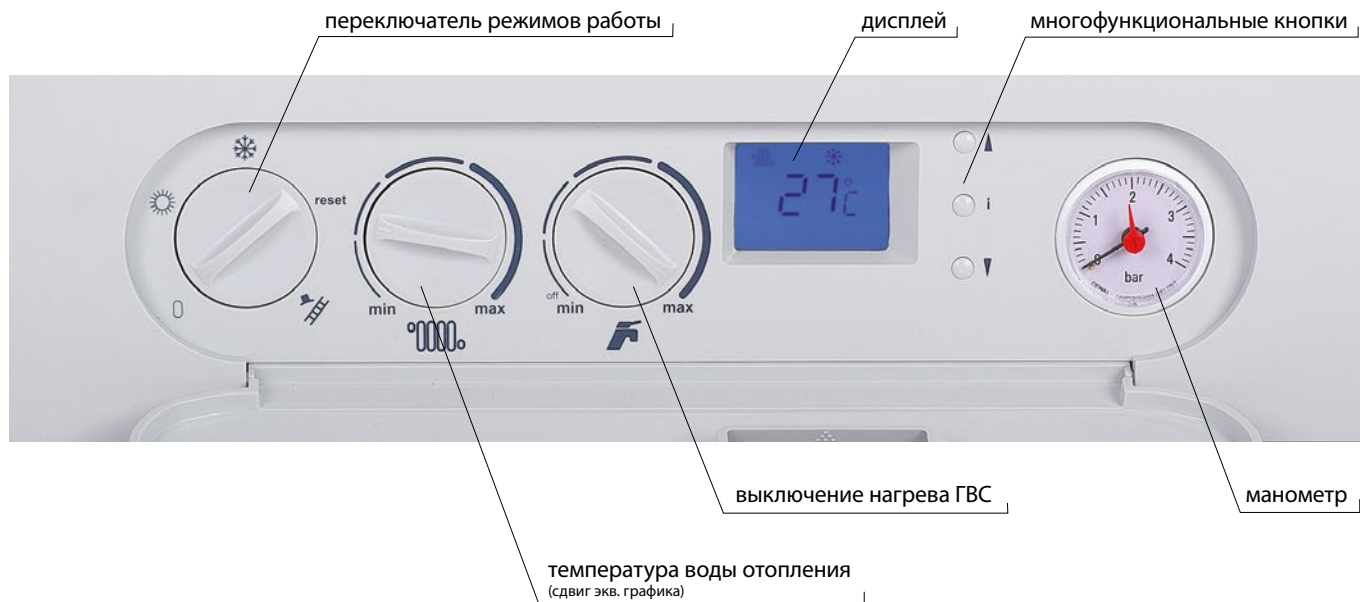


2. РУКОВОДСТВО ПО ЭКСПЛУАТАЦИИ

2.1 Управление и сигнализация

2.1.1 Панель управления котла

Элементы управления котла скрыты под передней пластмассовой крышкой. Крышка открывается лёгким тянущим движением за захват в верхней части или давлением на нижнюю часть отверстия для дисплея.



Положения переключателя режимов работы

0 Выключение котла – включены только предохранительные функции котла (при подключении котла к эл. сети и открытой подаче газа). При выборе этого режима на дисплее котла отображается OFF, выключены отопление, нагрев ГВС, одновременно выключается подсветка дисплея.

☀ Летний режим (включен только нагрев ГВС, отопление выключено)

❄ Зимний режим (включено отопление и нагрев ГВС)

reset Разблокирование состояния неисправности котла

🔧 Сервисный режим (т.н. функция „трубочист“ – мощность котла можно бесступенчато регулировать средним поворотным регулятором – левое положение = минимальная мощность и температура, правое положение = максимальная мощность и температура). Этот режим предназначен только для сервисных целей и измерений (выбросы, температура дымовых газов и т.д.)

🌡 Установка температуры отопления – поворотный регулятор для настройки пользователем температуры воды на входе в систему отопления в диапазоне 30 – 80 °С. В случае выбора эквитермного регулирования регулятором устанавливается сдвиг графика отопления (в диапазоне ± 15 °С от эквитермного графика).

Установка температуры ГВС – не использовано, активная позиция для использования котла с целью дополнительного нагрева солнечного аккумулирующего резервуара. Температура ГВС для котлов THERM 90 KD.A, соединенных со стандартным резервуаром, устанавливается прямо на термостате резервуара.

Выключение нагрева ГВС – установкой вращательного регулятора настройки пользователем температуры воды на выходе в крайнее левое положение (менее чем 10° траектории) можно в зимнем режиме полностью выключить нагрев горячей воды.



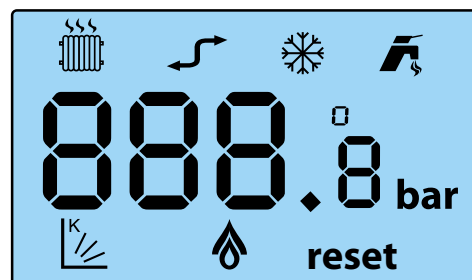
Многофункциональные кнопки – предназначены для диагностики и настройки параметров котла, только для сервисного техника, или для переключения информационных данных (см. далее).

Манометр – отображает измеренное давление воды в системе отопления.

2.1.2 Дисплей ЖКД

Индикация устанавливаемой температуры



После поворота переключателя для установки температуры системы отопления или ГВС начнёт мигать соответствующий символ режима и цифровое отображение температуры на дисплее ЖКД. В этом случае отображается значение устанавливаемой температуры. По окончании установки индикация отображаемой температуры сохранится еще прибл. 5 секунд. Последующее постоянное отображение цифрового значения и символа снова показывает реальную температуру соответствующего режима.

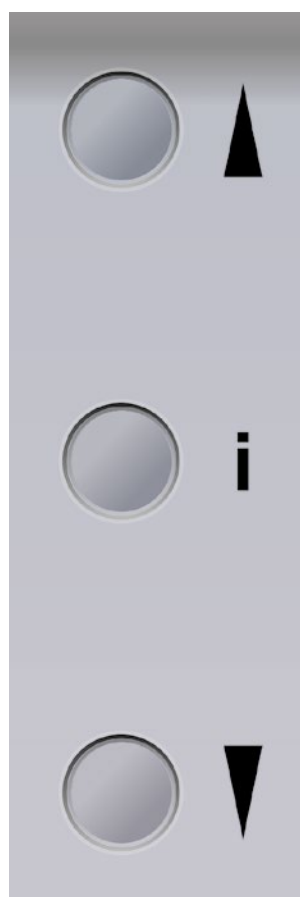


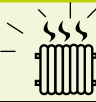


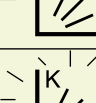
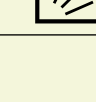
Описание символов, отображаемых на дисплее





СИМВОЛ	НАЗВАНИЕ	ЗНАЧЕНИЕ
88.8	Поле отображения	Отображение температур, состояний неисправности и сервисных параметров
	Краник	Горит постоянно - котёл в режиме нагрева ГВС Мигает - отображение температуры ГВС или требуемой температуры ГВС
	Радиатор	Горит постоянно - котёл в режиме отопления Мигает - отображение температуры отопления или требуемой темп. отопления
	Пламя	Горит постоянно - горелка горит Мигает - горелка горит в сервисном режиме
	График (коэффициент "К")	Горит постоянно - выбран эквитермный режим отопления Мигает - отображение коэфф. "К", или вместе с °C - наружная температура
	Снежинка	Котёл в режиме "ЗИМА"
	Коммуникация	Горит постоянно - коммуникация OpenTherm+ активна Мигает - коммуникация с интерфейсом каскада активна

2.1.3 Информационное меню

Кнопки  и  использованы для входа и перемещения в обоих направлениях в информационном меню в следующем порядке:



ПАРАМЕТР	ОТОБРАЖЕНИЕ НА ДИСПЛЕЕ
Требуемая температура отопления	 35 °C
Температура отопления	 35 °C
Требуемая температура ГВС (2)	 35 °C
Температура ГВС (2)	 35 °C
Наружная температура (1)	 16 °C
Эквитермный график (коэффициент "К")	 1.6
Температура возвратной воды из системы	35 °C
Скорость вентилятора	четырёхзначное значение оборотов за минуту
Возврат в нормальное отображение	

Если не будет нажата кнопка  или  в течение 10 секунд, или при одновременном нажатии кнопок  и  информационное меню будет закончено.

- (1) - отображение наружной температуры доступно только при подключении соответствующего датчика и выборе эквитермного регулирования
- (2) - при выборе нагрева ГВС во внешнем баке отображается „-“ , (при дополнительном нагреве солнечного аккумулятора отображается цифровое значение - см. далее)

2.1.4 Сообщения о неисправностях

Возможная неисправность или иное отклонение для обращения внимания сигнализируется миганием подсветки ЖКД дисплея и отображением кода неисправности. На первой позиции дисплея отображается символ "E", на следующих позициях указывается код согласно таблице.

Отображаемые коды неисправности на дисплее ЖКД и их значение:

КОД НЕИСПР.	ЗНАЧЕНИЕ
E01 *	Блокировка работы из-за отсутствия зажигания пламени горелки
E02	Недостаточный расход отопительной воды
E04	Неисправность температурного датчика отопления (прерывание или короткое замыкание)
E05	Неисправность температурного датчика ГВС (при подключении в каскад неисправность системного температурного датчика)
E06 *	Блокировка работы после перегрева котла (аварийный термостат)
E07	Неисправность датчика наружной температуры
E08	Неисправность вентилятора (сигнал обратной связи оборотов)
E09	Неисправность вентилятора (обороты вне диапазона управления)
E10	Неисправность вентилятора (вращается при СТОП)
E12	Неисправность недостаточного давления воды отопления после 4 циклов насоса
E16 *	Высокая температура дымовых газов в конденсационном элементе (слишком низкая температура в конденсационном элементе)
E22	Низкое давление воды отопления

* Котёл заблокирован. Для возобновления работы необходимо вручную исполнить сброс переключателем режимов. Возможный код неисправности записан в памяти процессора, где сохраняется и в случае сбоя эл. питания. Тем самым сервисный техник может в любое время просмотреть память и историю неисправностей.

2.2 Включение и выключение котла

2.2.1 Ввод в эксплуатацию

! Котёл разрешено вводить в эксплуатацию только сервисному технику, уполномоченному производителем! Перечень сервисных техников приведен в приложении к изделию.

Действия, которые необходимо исполнить перед и при запуске котла:

Перед первым поджиганием котла необходимо исполнить следующие действия:

- проверить, наполнена ли система отопления котла и правильно ли произведена продувка котла
- проверить, что открыты все вентили под котлом и в системе отопления
- открыть газовый кран и проверить с помощью детектора утечки газа или пенного раствора герметичность котла на утечку газа

! В случае если не будет удален воздух из теплообменника котла возможны необратимые повреждения!

Порядок действий при первом зажигании котла:

- поворотный переключатель температуры отопительной воды на выходе установить на максимум
- вилку электропитания вставить в штепсельную розетку и включить котёл переключателем рабочих режимов
- кратковременным поворотом переключателя рабочих режимов в конечное правое положение котёл будет автоматически зажжён (если удален воздух из привода газа)
- проверить правильную работу всех термостатов и элементов управления
- проверить все функции котла
- исполнить настройку механизма сжигания котла, при необходимости отрегулировать в зависимости от потребностей отапливаемого объекта
- исполнить обучение пользователя

! Настройка параметров мощности котла и иных параметров должна соответствовать техническим данным. Любая перегрузка и неправильная эксплуатация котла может привести к повреждению его компонентов. В этом случае на данные компоненты не распространяется действие гарантии!

Запрещено эксплуатировать котёл с отключенным аварийным термостатом или иным предохранительным элементом а также в случае их замены иным устройством, отличающимся от спецификации производителя! При несоблюдении этого требования возможны аварийные или иные опасные состояния!

Уполномоченный производителем сервисный техник обязан при вводе в эксплуатацию под подпись ознакомить пользователя с порядком эксплуатации котла, его отдельными частями, предохранительными элементами и способом управления, заполнить гарантийный лист и передать пользователю данное руководство по эксплуатации.

Пользователь обязан соблюдать правила эксплуатации котла в соответствии с данной инструкцией, что является одним из условий гарантийного обслуживания. Далее также категорически запрещено любым образом вмешиваться в запломбированные и закрытые детали котла!

2.2.2 Окончание эксплуатации котла

Котёл можно выключить на непродолжительное время переключателем режимов работы или выключателем на термостате помещения.

На время длительного перерыва в работе котла по окончании отопительного сезона (напр. во время отпуска летом) рекомендуем закрыть кран подачи газа. При этом котёл должен остаться включенным в сеть. Только в этом случае будут активны предохранительные функции котла.

Возможное полное отключение котла (перекрытие подачи газа, отключение от эл. сети) должно быть исполнено с учётом температуры окружающей среды в данное время года! Присутствует опасность замерзания отопительной системы или резервуара ГВС и связанное с этим повреждение котла или иных элементов системы отопления.

2.3 Регулирование

Котёл оборудован встроенными элементами регулирования на высоком уровне уже в стандартной комплектации. Стандартом также является встроенное эквитермное регулирование. Нагревом отопительной системы можно управлять несколькими способами: регулирование по температуре в выбранном эталонном помещении, эквитермное регулирование воды отопления, комбинированное регулирование и т.д.

2.3.1 Эксплуатация котла без термостата помещения или регулятора

В этом режиме котёл поддерживает установленную температуру воды отопления. Термостат помещения или регулятор не подключен, клеммы его подключения должны быть взаимно соединены (установлено производителем).

В этом режиме температура воды отопления устанавливается прямо на панели управления котла средним переключателем.



В случае эксплуатации котла без эквитермного регулирования рекомендуем использовать хотя-бы простой термостат помещения. Температура в помещении постоянно во времени и поддерживает котёл в продолжительных рабочих режимах. Рекомендуем использовать встроенное эквитермное регулирование отдельно или с дополнением термостатом помещения как это приведено ниже.



2.3.2 Эксплуатация котла с термостатом помещения

При этом способе регулирования котёл поддерживает установленную температуру воды отопления. Термостат помещения подключается вместо клеммы X9 в автоматике управления котла. После этого работа котла управляется по внутренней температуре в помещении, где размещен термостат помещения (т.н. эталонное помещение). Не рекомендуем устанавливать термостатические вентили на радиаторы в эталонном помещении!



Для управления по температуре помещения Thermona поставляет и рекомендует целый ряд термостатов для помещений: напр. PT 22, Honeywell CMR 707, CMT 727 (беспроводная версия) и др.

Указанные дополнительные устройства управления не входят в комплект поставки котла (за исключением специальных акций)!

Описание работы котла в указанном режиме:

Рабочая фаза котла начинается срабатыванием термостата помещения (термостат определил температуру ниже требуемой) в момент, когда регулятор режимов находится в положении зимнего режима. Реле трёхходового вентиля выключено (для котлов с нагревом ГВС в баке), активируется циркуляционный насос, автоматика поджигания и вентилятор. Зажигание котла происходит с установленной стартовой мощностью. Она поддерживается в течение 2 секунд после зажигания котла. После этого мощность снижается до минимума с медленным линейным возрастанием (прибл. 50 с.) до точки модуляции, заданной данной сервисной настройкой макс. мощности отопления. На данном этапе регулирование мощности котла исполнено по типу PID (пропорционально/интегрально/дериационно) с поддержанием температуры, установленной регулятором на панели управления (в диапазоне 30 – 80 °C). В течение всего времени нагрева выполняется контроль лимитов регулирования температуры на выходе. При нагреве отопительной системы с потребляемой мощностью меньше минимальной мощности котла, температура отопительной воды на выходе будет на 3 °C больше установленного значения (в течение 30 секунд от поджигания это значение увеличено на 10 °C). На этом этапе котёл прекращает горение с сохранением работы циркуляционного насоса и включает ограничение по времени повторного поджигания (сервисная настройка в диапазоне 0 -10 мин.). Тем самым котёл становится максимально адаптированным источником тепла с учётом большой разнообразности управляемых отопительных систем (напр. использование зонного регулирования, термостатических вентилей и т.д.).

После выключения термостата помещения или после установки переключателя в режим «ЛЕТО» прекращается горение горелки и насос остается включенным на время выбега насоса (сервисная настройка в диапазоне 0 - 10 мин.). Эта функция используется для отбора тепла от конденсационного элемента и для улучшения распределения температур нагревательных элементов при использовании термостатов помещений со связью PI с короткими рабочими циклами.

В случае установки термостата помещения и возможного регулятора в эталонном помещении хотя бы один из радиаторов должен быть без термостатической головки. Для повышения температурного комфорта рекомендуем в эталонном помещении вообще не устанавливать термостатические головки на радиаторы.

2.3.3 Эксплуатация котла с применением встроенного эквитермного регулирования

Этот режим стандартно доступен в котле, но не активирован! Активацию и первичную настройку регулирования производит по желанию пользователя авторизованный сервисный техник.

При эквитермном регулировании котёл изменяет температуру воды отопления автоматически по изменению температуры окружающей среды.

Этот способ регулирования можно использовать только с подключенным наружным датчиком температуры. Наружный датчик температуры размещается на самой холодной стене объекта (северная или северо-западная), прибл. 3 метра над землёй. На датчик не должны воздействовать посторонние источники тепла, напр. открытые окна, солнечное освещение, вентиляционные шахты и т.п.

Описание работы котла в данном режиме:

Рабочие фазы котла аналогичны предыдущему режиму с той разницей, что температура отопительной системы устанавливается автоматически по наружной температуре (определяется датчиком). Расчёт требуемой температуры отопительной системы производится по наружной температуре и коэффициенту "K" (наклон эквитермного графика), который устанавливает сервисный техник с учётом региона и характеристик отопительной системы. Поворотным переключателем воды отопления на панели управления пользователь устанавливает температурный комфорт (коррекция смещения эквитермного графика диапазоне ± 15 °C воды отопления). Эквитермный график модифицируется для стандартной системы отопления с радиаторами.

В случае неисправности датчика наружной температуры это состояние сигнализируется неисправностью E7, и котёл продолжает работать с температурой в отопительной системе по настройке согласно предыдущего режима (без эквитермного регулирования).

Порядок настройки:

При настройке эквитермного регулирования необходимо отличать **наклон** и **смещение** эквитермного графика. При установке **наклона** эквитермного графика действует следующее правило: в случае плохих теплоизоляционных свойств объекта изменяем параметр наклона графика в направлении к более высоким значениям (поднимаем график), при хорошей теплоизоляции можно уменьшить параметр (наоборот больше опустить график).

Установку наклона графика производит сервисный техник в сервисном меню автоматики управления котлом!



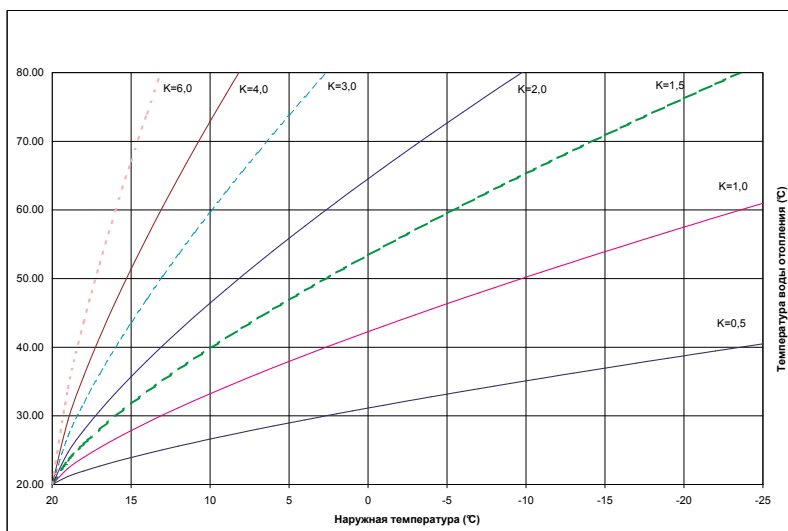


При активном эквитермном регулировании изменяется функция среднего поворотного переключателя на панели управления котла. Обозначенным поворотным переключателем в данном случае устанавливается смещение графика отопления (в диапазоне $\pm 15^\circ\text{C}$ от установленного сервисным техником эквитермного графика).

Из указанного выше следует, что поворотным переключателем установки температуры отопления на панели управления в данном режиме котла косвенно устанавливается требуемая температура отапливаемого помещения. Первоначально (на производстве) установлен график "K" = 1,6. Исходная настройка поворотного переключателя воды отопления - посередине траектории установки (указатель вверх, что соответствует смещению графика 0°C). После проверки температуры отапливаемого помещения (прибл. через 24 часа) можно уточнить настройку по вашим требованиям теплового уюта. Под влиянием эквитермного регулирования далее будут компенсироваться изменения наружной температуры, а установленный уровень температуры отапливаемого помещения будет автоматически поддерживаться на постоянной величине.

Использование этого режима регулирования котла позволяет достигнуть дальнейшего сокращения эксплуатационных расходов с одновременным повышением температурного уюта (постоянный нагрев отопительных радиаторов). Не в последнюю очередь Вы оцените эту возможность как предварительное регулирование первичного контура отопления с применением зонного регулирования (смесительными вентилями) и т.д.

Эквитермные графики (нулевое смещение)



Расчётная температура воды отопления ограничена на макс. 80°C . Если расчётная температура колеблется в диапазоне $20 \div 35^\circ\text{C}$, то требуемая температура ограничена до минимальной температуры котла, т.е. 30°C и запускается функция периодического включения котла с фиксированным интервалом 15 минут и переменным временем работы до 35°C по соотношению:

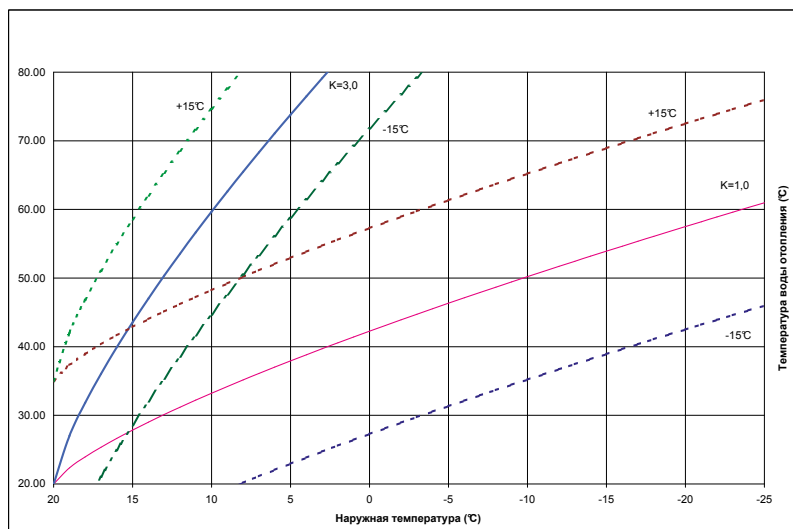
$$T_{\text{on}} (\text{min}) = 15 - T_{\text{off}}; \text{отсюда } T_{\text{off}} (\text{min}) = 35 - \text{расчётная эквитермная температура}$$

Если расчётная эквитермная температура $\leq 20^\circ\text{C}$, котёл останется выключенным.

Примечание:

T_{on} = интервал включения котла

T_{off} = остаточный интервал выключения котла до фиксированных 15 минут



Пример выбранных графиков при коррекции смещения (средний поворотный переключатель):

2.3.4 Эксплуатация котла с вышестоящим эквитермным регулятором

Для обеспечения "полноценного" эквитермного регулирования (включая установку временных программ и т.д.) рекомендуем использовать интеллигентный программируемый термостат CR 04, PT 59 или PT 59X, который в текущем порядке поддерживает коммуникацию с микропроцессором автоматики котла. Тем самым передается информация не только о требуемой температуре отопительной системы в зависимости от температуры в помещении и снаружи, но также отображается информация о работе котла (рабочий режим, мощность, температуры, возможные неисправности и т.д.). Эта система характеризуется многими регулируемыми и отображаемыми параметрами для оптимального управления отопительным оборудованием с модуляцией мощности котла.



Указанные дополнительные возможности регулирования не входят в комплект поставки котла (за исключением кратковременных маркетинговых предложений)!

2.3.5 Регулирование каскадных котельных

Настенные котлы модельного ряда THERM 90 KD.A можно подключить в т.н. каскад. Это уже хорошо известный и проверенный многолетней практикой принцип подключения котлов как с точки зрения гидравлики, так и регулирования. Каскад котлов можно хорошо регулировать с помощью нашей уникальной системы коммуникации, обеспечивающей постоянную коммуникацию между отдельными котлами. Для этой цели фирма Thermona поставляет интерфейс IU 05 и IU 04.10. Интерфейс IU 04.10 обеспечивает перенос информации между котлами и расчёты необходимой мощности котельной (количество работающих котлов и модуляция их мощности). Интерфейс IU 05 (ПО 2.04 или выше) на управляющем котле каскада обладает аналогичными IU 04.10 свойствами (коммуникация между котлами) и одновременно обеспечивает коммуникацию с программируемым регулятором (PT 59, CR 04). Эта система имеет несколько возможностей программирования с отображением рабочих состояний котельной (рабочие режимы, мощность, температуры, возможные неисправности отдельных котлов, неисправности коммуникации, возможность выключения функции нагрева бака ГВС для регуляторов PT 59 и CR 04).



Подробнее о принципе, проектировании, способе регулирования и т.д. каскадных котельных см. сайт www.thermona.cz.

2.3.6 Нагрев горячей воды (ГВС)

Котлы THERM 90 KD.A стандартно адаптированы для нагрева горячей воды во внешнем баке с не прямым нагревом. Для обеспечения нагрева ГВС необходимо дополнить котёл трёхходовым вентилем.

Нагрев ГВС в резервуаре – ОПИСАНИЕ РАБОТЫ

Если термостат резервуара ГВС включен, начинается рабочая фаза нагрева резервуара. Если включено реле трёхходового вентиля и если котёл работал на нагрев отопительной системы, горелка и насос останавливаются.

После исполнения перестановки трёхходового вентиля (с интервалом по времени 8 секунд) включается насос. После секвенции контроля предохранительных элементов разрешено поджечь горелку.

От определения наличия пламени поддерживается стартовая мощность котла еще в течение 2 секунд, а после этого выполняется переход в фазу бесступенчатой модуляции мощности с PID регулированием при требуемом значении температуры нагрева 80 °C. В течение всего времени нагрева происходит контроль лимита регулирования температуры на выходе. В случае превышения 86 °C горение прекращается с сохранением работы циркуляционного насоса. Повторное поджигание произойдет при падении температуры ниже 80 °C. Рабочая фаза в режиме нагрева ГВС заканчивается выключением термостата резервуара ГВС.

Далее горение прекращается и теплообменник охлаждается функцией выбега циркуляционного насоса по времени (10 секунд). По окончании и остановке насоса переключается реле трёхходового вентиля и включается его перестановка. Время перестановки трёхходового вентиля контролируется функцией блокировки работы котла по времени в течение 8 секунд. Только после этого может быть включен возможный нагрев отопительной системы.

В случае одновременных требований режим нагрева ГВС имеет приоритет перед нагревом системы отопления.

2.4 Отдельные предохранительные функции котла

Предотвращение блокирования

При перерыве в работе более 24 часов на 30 секунд включается насос для предотвращения его возможной блокировки (залипания). При перерыве в работе более 24 часов на 10 секунд замыкается реле трёхходового вентиля (если установлен на котле) по той же причине. В случае требования нагрева (отопления или ГВС) во время исполнения этой функции предотвращения блокирования она будет немедленно закончена и исполняется поступивший запрос. Функция предотвращения блокирования также активна в состоянии блокирования работы котла и в позиции регулятора в положении "ВЫКЛЮЧЕНО" (если котёл подключен к эл. сети).

Защита от замерзания


Котёл оборудован системой защиты от замерзания, которая предохраняет котёл (но не систему отопления, резервуар и распределения ГВС) от замерзания. Защита от замерзания активируется при падении температуры в котле ниже 6 °С. Включается насос, котёл зажигается и нагревает контур отопления с минимальной мощностью до 30 °С. При этой температуре горение останавливается, насос продолжает работать в течение времени, установленного для функции выбега насоса. Если котёл в состоянии блокировки горения (неисправность), активируется только насос. Функция защиты от замерзания активна и тогда, когда переключатель режимов находится в позиции "ВЫКЛЮЧЕНО" или в «ЛЕТНЕМ РЕЖИМЕ».

Контроль расхода (контроль работы насоса)

Перед каждым поджиганием котла выполняется контроль выключателя протока, который анализирует правильную работу насоса котла. Повторный контроль выключателя протока активируется в случае, если до 15 секунд после включения насоса не включится выключатель протока. Насос остановится и через 45 секунд исполняется следующая попытка запуска насоса. Эта операция повторяется 4 раза с последующей сигнализацией неисправности E12. Неисправность нужно разблокировать переключателем режимов. Если время остановки насоса перед повторным запуском котла превысило 30 минут, первый интервал работы насоса будет продолжен на 180 секунд. Для возобновления работы котла необходимо включить и снова включить поворотным переключателем выбора режимов, или отключить и снова включить питание от сети.


Антициклирование

Функция, которая предотвращает закливание котла в режиме отопления, когда при выключении котла во время работы запрещено поджигать котёл раньше чем через истечёт т.н. время антициклирования (производитель устанавливает 5 минут). Эта функция чаще всего используется в системах отопления, где максимальная теплопотеря объекта соответствует минимальной границе диапазона мощности котла.

 **Изменять время антициклирования в диапазоне 0 - 10 минут разрешено только авторизованному сервисному технику!**


Выбегание насоса


Время выбегания насоса стандартно установлено производителем на 5 минут. После погасания горелки котла из-за размыкания термостата помещения насос и далее работает в течение времени выбегания насоса. В случае эксплуатации котла в зимнем режиме без термостата помещения насос будет включен постоянно.

 **Изменение выбегания насоса при эксплуатации с термостатом помещения в диапазоне 0 - 10 минут разрешено осуществлять только авторизованному сервисному технику.**

Добегание вентилятора

По окончании горения вентилятор работает еще 30 с и поддерживает обороты, соответствующие стартовой мощности (отвод дымовых газов из камеры сгорания).

 **Предупреждение: Все приведенные предохранительные и защитные функции работают только тогда, когда котёл подключен к эл. сети!**

 **Учитывая требование повышенного контроля функционирования микропроцессора, один раз за 24 часа производится принудительный рестарт электроники с последующей инициализацией (проявляется кратковременным прерыванием работы котла и исчезновением данных на дисплее аналогично как при включении сетевого привода котла в розетку).**

2.5 Уход и сервис

Регулярный уход очень важен для надёжной работы, достижения длительного срока и эффективности сжигания. Настоятельно рекомендуем пользователю обратиться в сервисную организацию по месту жительства и обеспечить регулярные осмотры котла по истечении каждого года его работы (см. главу Гарантия и гарантийные условия). Сервисный техник проверит напр. предохранительные и управляющие элементы котла, герметичность распределения воды и газа, при необходимости очистит горелку и теплообменник от сгоревших частиц пыли и т.п.

Для правильной работы системы отопления необходимо регулярно контролировать давление воды на выходе в холодном состоянии. В случае снижения давления ниже 0,8 бар необходимо дополнить систему отопления.

2.5.1 Дополнение системы отопления

Дополнение воды в системе отопления (повышение давления в системе) необходимо исполнять с помощью клапана дополнения, который является частью системы отопления. Вода для дополнения должна соответствовать установленным параметрам, см. главу 3.8.

При дополнении необходимо учесть следующие условия:

- а) давление хозяйственной воды, подаваемое к котлу должно быть больше давления воды в системе отопления (в ином случае возможно вытекание отопительной воды обратно в водопровод!)**
- б) дополнять воду разрешено только в холодном состоянии (температура отопительной воды в котле макс. до 35°C)**

Порядок дополнения воды в систему отопления:

1. Отключите котёл от эл. сети.
2. Вручную медленно откройте вентиль дополнения воды и контролируйте манометр на панели котла
3. Установите необходимое давление в системе (в зависимости от системы отопления, рекомендуется 1,0-1,5 бар)
4. Перекройте вентиль дополнения
5. Подключите котёл к эл. сети и снова включите его

2.6 Гарантия и гарантийные условия

Производитель не несёт ответственности за механические повреждения отдельных компонентов из-за небрежного обращения, за ущерб, возникший из-за неквалифицированного обращения с электроникой при настройке и подключении дополнительных регулирующих устройств и за ущерб, возникший из-за применения не оригинальных деталей и компонентов взамен используемых производителем.

Гарантия также не распространяется на дефекты, возникшие из-за несоблюдения обязательных предупреждений и условий, установленных в отдельных разделах данного руководства.

Гарантия также не распространяется на нестандартные параметры распределительных сетей (колебания эл. напряжения – прежде всего пики перенапряжения, давление и чистота газа и т.п.), на дефекты оборудования, не входящего в комплект котла и влияющего на его работу, неправильное отведение дымовых газов, загрязнения в сжигаемом воздухе, загрязнения в отопительной системе или контуре котёл - бак, повреждения внешними воздействиями, механические повреждения, складирование, доставку и дефекты, возникшие при форс-мажорных обстоятельствах.

В этих случаях сервисная организация может требовать от заказчика оплатить стоимость ремонта.

THERMONA spol. s r. o. предоставляет гарантийное обслуживание на условиях, приведенных в гарантийном листе, поставляемом вместе с изделием.

Условия гарантийного обслуживания:

1. Регулярно 1 раз в год осуществлять проверку газового котла. Проверки разрешено осуществлять только уполномоченной организации, т.е. уполномоченным сервисным специалистам. Перечень сервисных центров прилагается к каждому котлу. Актуальный перечень сервисных центров Вы можете найти на www.thermona.cz
2. Хранить все записи о проведенных гарантийных ремонтах и ежегодных проверках котлов в приложении к настоящей инструкции.
3. Предоставить заполненный и подтвержденный гарантийный лист.

3. РУКОВОДСТВО ПО ИНСТАЛЛЯЦИИ

3.1 Основные указания для монтажа котла

Настенные котлы THERM 90 KD.A предназначены для эксплуатации в стандартных водогрейных отопительных системах.

Монтаж котлов разрешено осуществлять квалифицированной специализированной фирме, при этом необходимо соблюдать все рекомендации и предупреждения данной инструкции. Монтаж должен быть выполнен в соответствии с действующими нормами и инструкциями – см. ЧСН EN 1775, ЧСН 38 6462, ЧСН 33 200 – 7 – 701 ред. 2, ЧСН 06 1008, ЧСН 73 4201, ТПГ 704 01, ТПГ 800 02, ТПГ 908 02, инструкция № 48/1982 Сз.

Монтажная фирма перед инсталляцией должна проверить, что:

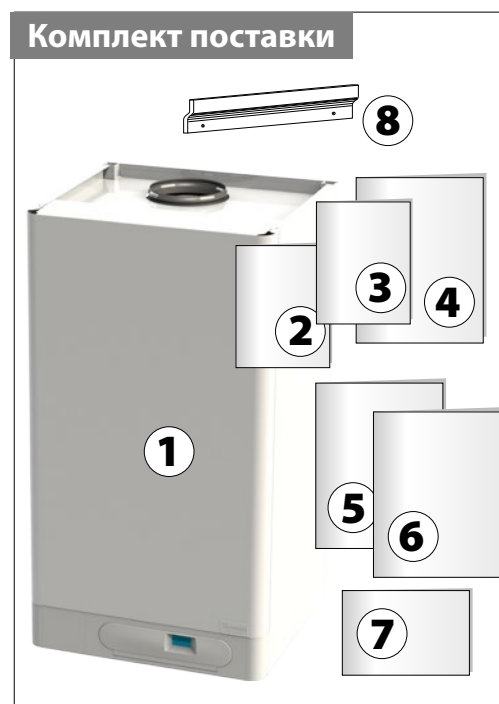
- тип котла соответствует заказу
- котёл был выбран правильно для данного вида применения (вид газа, отопительная система, отвод дымовых газов, забор воздуха)
- поставка исполнена в комплекте

3.2 Комплектность поставки

Настенные котлы THERM поставляются в полностью собранном состоянии. Производитель перед сборкой контролирует и регулирует все компоненты котла. Для каждого котла выполняется испытание герметичности водяного контура, герметичность газового контура, устанавливается и регулируется функционирование регулировочных и предохранительных элементов.

Стандартный комплект поставки котла включает:

1. Котёл
2. Руководство по инсталляции, эксплуатации и уходу за котлами
3. Перечень сервисных центров
4. Гарантийный лист (3 копии)
5. Протокол ввода в эксплуатацию изделия THERM
6. Формуляр регистрации в программе продления гарантии
7. Подтверждение проведения 1 и 2 сервисного осмотра
8. Планка подвеса включая крепёжные элементы



Принадлежности:

По заказу возможна поставка необходимых принадлежностей (отвод дымовых газов, регулирование, наружный датчик и т.п.) Подробную информацию Вы можете найти в Каталоге изделий и принадлежностей или на www.thermona.cz.

Для удаления дымовых газов в исполнении „С“ необходимо использовать только детали, поставляемые производителем котла. Только при этом условии котёл будет соблюдать приведенные параметры сгорания, мощности, эффективности и т.д.

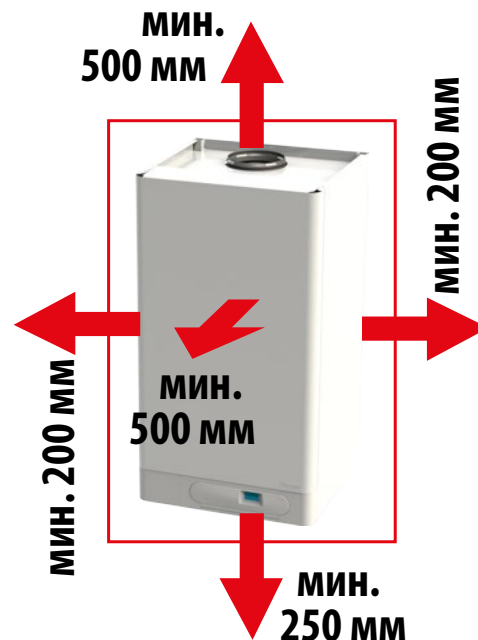
При наличии сомнений или вопросов обратитесь перед монтажом к производителю или поставщику.

3.3 Размещение котла

Конденсационные котлы THERM можно установить в базовой среде AA5/AB5 по ЧСН 33 2000-3 и ЧСН 33 2000-5-51 ред. 3 (диапазон температур от +5 до 40°C, влажность в зависимости от температуры до макс. 85%, без вредных химических воздействий). Сжигаемый воздух не должен содержать галогенуглеводороды и пары агрессивных веществ, не должен иметь высокую влажность и запыленность.

Котлы модельного ряда THERM 90 KD.A размещаются, как правило, в нежилых помещениях (котельных). В случае размещения одного котла вблизи жилого помещения рекомендуется установить ограничение максимальной мощности котла (естественно с учётом потребления тепла объектом) на нижней границе диапазона расходуемой мощности учитывая снижение шумности котла при работе с меньшей мощностью.

Настенные конденсационные котлы THERM **запрещено** устанавливать в помещениях с ванной, в ванных комнатах и душевых в зонах 0, 1 и 2 по ЧСН 33 2000-7-701 ред. 2: 2007 и в помещении для умывания по ЧСН 33 2130 ред.2: 2009. Защита эл. частей IP 41 (D) соответствует условиям устойчивости к вертикально капающей воде. Необходимо выбрать такое место установки, которое обеспечит необходимый доступ при обслуживании или сервисном осмотре. Рекомендуемые расстояния до окружающих предметов приведены далее на рисунке.



Предупреждение:

Габариты котла должны быть удалены согласно ЧСН 06 1008 (классификация по ЧСН EN 13501-1+A1:2010) на расстояние не менее чем для предметов: **100 мм** из материалов В - сложно горючих, С1 - плохо горючих или С2 - средне горючих **200 мм** из материалов С3 - легкогорючих (напр. ДВП, целлюлозные вещества, полиуретан, полистирол, полиэтилен, ПВХ и т.п.)

Безопасное удаление горючих предметов от котла составляет 50 мм, а от дымохода и контрольного смотрового отверстия - 200 мм. Запрещается размещать горючие материалы на меньшем расстоянии. Стенка, на которой будет подвешиваться котёл, должна быть из негорючих материалов.

До начала работ, которые могут привести к изменению среды в пространстве установленного котла (напр. работы с окрасочными составами, клеями и т.п.) необходимо выключить котёл переключателем режимов (положение указателем на "0") и отключить его от эл. сети (достать вилку из розетки сети).

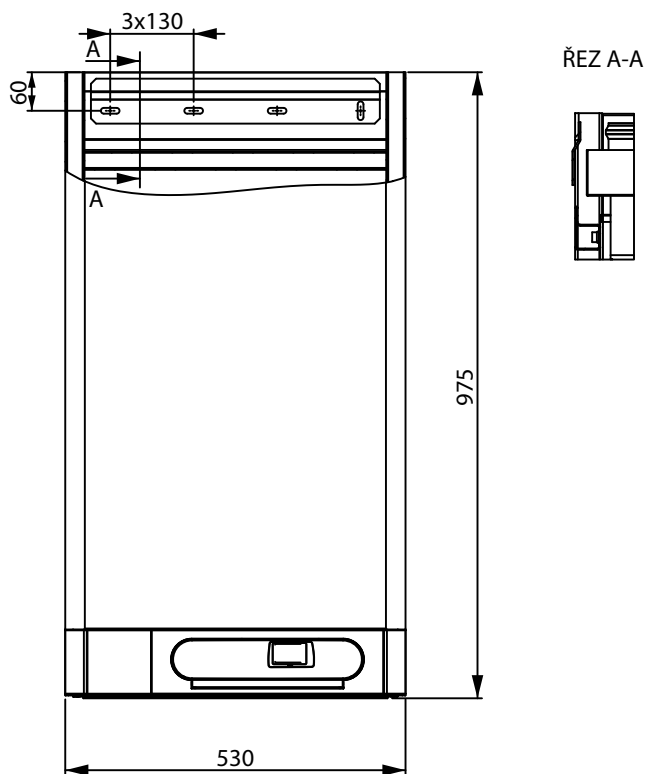
3.4 Подвешивание котла

Настенные конденсационные котлы THERM 90 KD.A закрепляются на стене с помощью крепёжной планки, поставляемой вместе с котлом в соответствии с приведенными далее рисунками.

Порядок завешивания котла:

- 1 Тщательно измерьте позицию подвешивания котла (по рисунку с размерами)
- 2 Приложите крепёжную планку на требуемое место и выровняйте с помощью уровня.
- 3 Обозначьте карандашом места, в которых будут просверлены отверстия.
- 4 Снимите планку и сверлом Ø 10 просверлите необходимые отверстия.
- 5 Вставьте дюбеля в отверстия и после этого закрепите планку прилагаемыми болтами.
- 6 Подвесьте котёл на крепёжную планку.
- 7 Установите трубы отвода дымовых газов и привода воздуха. Пространство между трубами и отверстием в кладке заполните негорючим материалом (помните, необходимо сохранить возможность разборки дымового канала).

В случае монтажа не стену с малой несущей способностью рекомендуется обратиться к специалисту за консультацией. Вокруг котла для проведения сервисного осмотра и возможных сервисных операций необходимо сохранить рабочее пространство так, чтобы с котлом было возможно легко и безопасно работать руками и с применением стандартных инструментов

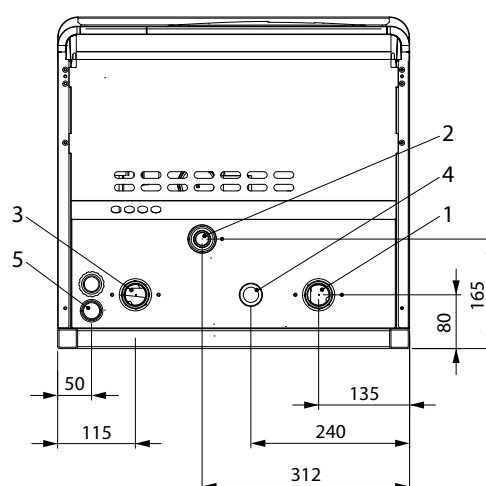
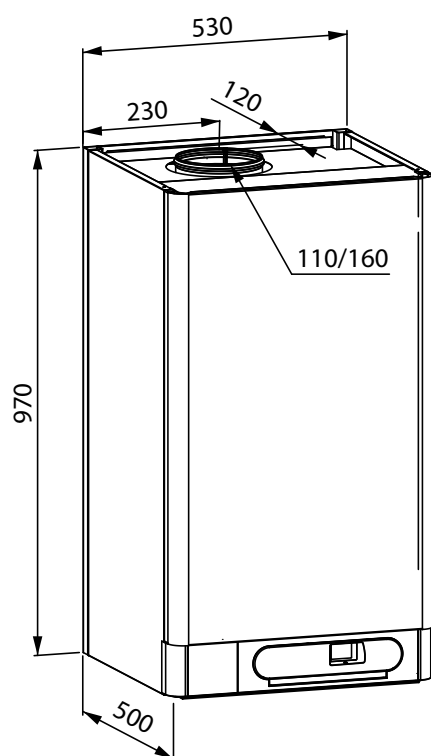


3.5 Подсоединение котла к водогрейной системе

Собственно подсоединение котлов к водогрейной системе должно быть исполнено таким образом, чтобы нагрузка не передавалась на соединительные выводы котла и одновременно в него не попадал воздух.

Учитывая, что это водогрейный проточный котёл, оборудованный собственным насосом, его подключение к отопительной системе необходимо решать по проекту во взаимосвязи с расчётом гидравлических параметров системы в целом. Для оптимального использования режима конденсации котла рекомендуется рассчитывать отопительную систему на низкие температуры ($\Delta t = 50/30$ °C). Мин. давление в отопительной системе 0,8 бар. Рекомендуем поддерживать давление воды в системе в диапазоне 1,0 - 1,5 бар.

3.5.1 Размеры и подсоединение

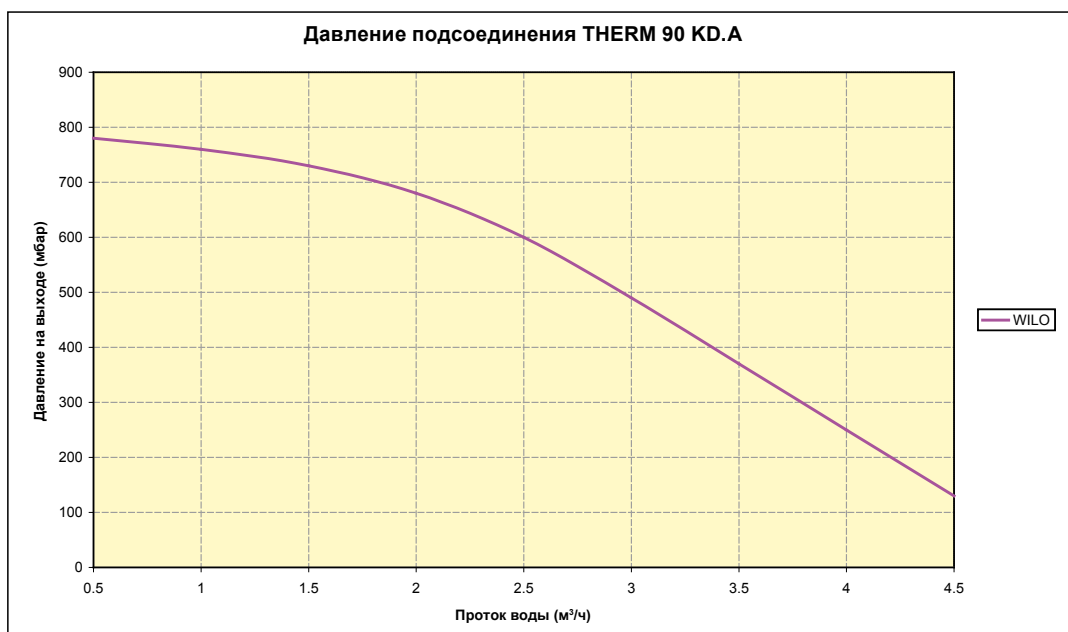


ПОДСОЕДИНЕНИЕ КОТЛОВ	ТИП КОТЛА		
	РАЗМЕР	ТИП РЕЗЬБЫ	90 KD.A
Вход возвратной воды	G 6/4"	внешняя	1
Выход воды отопления	G 6/4"	внешняя	2
Вход газа	G 5/4"	внешняя	3
Отвод конденсата			4
Выход предохранительного вентиля			5

3.5.2 Графики избыточных давлений подсоединяемой отопительной воды (на выходе отоп. воды)

Предупреждение: Графики используемых давлений в подключениях отопительной воды разработаны для насоса Wilo Stratos Para 25/1-8 при наивысшей ступени регулирования PWM.

! Не рекомендуем снижать производительность насоса с учётом переносимой мощности котла и возникающего в теплообменнике сопротивления.



! Система труб должна быть расположена так, чтобы предотвращалось возникновение пузырей воздуха и легко исполнялось удаление воздуха. Элементы удаления воздуха должны быть установлены во всех наиболее высоко расположенных местах отопительной системы и далее на всех отопительных элементах.

Перед испытанием и вводом в эксплуатацию по ЧСН 06 0310 как составная часть монтажа должна быть произведена тщательная промывка отопительной системы для достижения абсолютно чистого состояния. Для предотвращения попадания загрязнений в систему котла вход обратной воды из системы отопления в котёл должен быть обязательно оборудован входным фильтром устройством удаления шлама. Фильтр и устройство удаления шлама необходимо регулярно проверять и чистить.

Отопительная система должна быть исполнена в соответствии с ЧСН 06 0830 – Предохранительное оборудование для систем отопления в зданиях и в соответствии с ЧСН 06 0310 – Проектирование и монтаж - системы отопления в зданиях.

! Требования производителя:

- на входе в насос установить фильтр и устройство удаления шлама (напр. Spirovent Kal)
- в системах отопления с термостатическими вентилями установить перепускной вентиль
- в самом низком месте системы в непосредственной близости к котлу разместить кран для заполнения и слива теплоносительной среды из отопительной системы и удаления шлама
- установить на выходе из котла и в наивысшей точке отопительной системы воздуховыпускное устройство
- установить на выход воды отопления из котла гидравлический компенсатор динамических давлений и, тем самым, гидравлически отделить первичный и вторичный контур

! Производитель рекомендует:

- заполнить систему мягкой водой по ЧСН 07 7401
- отделить котёл на входе и выходе запорной арматурой (см. ЧСН 06 0830), чтобы в случае контроля, ремонта котла или очистки фильтра не возникла необходимость сливать всю систему
- при эксплуатации снять с арматуры рукоятки управления и предотвратить манипуляцию с арматурой

3.5.3 Расширительный бак

Котлы THERM 90 KD.A не комплектуются расширительным баком отопительной системы. Отопительную систему необходимо дополнить внешним расширительным баком с объёмом, установленным в проекте отопления.

3.5.4 Использование незамерзающих смесей

Не рекомендуем заливать в отопительные системы незамерзающие смеси учитывая их свойства, несоответствующие параметрам эксплуатации котла. В первую очередь это снижение теплопередачи, большое объёмное расширение, старение, повреждение резиновых частей котла.

3.5.5 Предохранительный вентиль

В нижней части котла размещен предохранительный вентиль. Во время работы котла при определенных обстоятельствах возможно протекание воды или утечка пара из предохранительного вентиля. По этой причине рекомендуем установить на выходе предохранительного вентиля отвод в систему канализации.

! Ни в коем случае не манипулируйте с предохранительным вентиляем во время работы котла!

3.6 Подсоединение котла к газовой сети

Подключение котла к газу должно быть исполнено всегда уполномоченной фирмой по инструкции ЧУБП и ЧБУ 21/1979 Сз. (в действующей редакции инструкции 554/1990 сз.) сотрудниками с квалификацией по инструкции FMPE 175/1975 сз. (в действующей редакции инструкции FMPE 18/1986 сз.) и по утверждённой документации для установки газового оборудования. Не устанавливайте регулятор газа перед котлом. Он уже установлен в объединенной газовой арматуре, которая входит в состав котла. На входе газа в котёл должен быть установлен шаровой вентиль, сертифицированный для газового оборудования. Газовый кран должен быть свободно доступен.

Котёл предназначен для работы на природном газу со способностью нагрева 9 – 10,5 кВт/м³ и при номинальном давлении в распределительной сети 20 мбар.

! По окончании монтажа привода газа к котлу необходимо тщательно проверить герметичность всех соединений!

3.7 Заполнение и слив отопительной системы

Во время заполнения отопительной системы котёл должен быть отключен от эл. сети вытаскиванием вилки сети из розетки. Заполнение производите медленно, чтобы воздух мог выходить через предусмотренные воздуховыпускные вентили. Вода для первого заполнения и дополнения должна соответствовать ЧСН 07 7401 и быть прозрачной, бесцветной, без взвешенных частиц, масел и химически агрессивных примесей, не должна быть кислой (рН не должно быть ниже 7), с минимальной карбонатной жёсткостью (макс. 3,5 мвал/л). В случае корректировки жёсткости необходимо использовать утверждённые производителем препараты.

3.7.1 Порядок заполнения отопительной системы

1. Проверьте и отрегулируйте давление в расширительном баке согласно предписанного статического давления в системе
2. Откройте заливной вентиль отопительной системы и контролируйте на манометре котла рост давления в системе отопления
3. После заполнения системы отопления давление должно быть в диапазоне 1,0 - 1,5 бар.
4. Тщательно удалите воздух из всех радиаторов (при циркуляции воды не должны быть слышны воздушные пузыри)
5. Снова проверьте давление воды в системе - после удаления воздуха, вероятно, придётся дополнить воду в систему отопления
6. Проверьте, что закрыты все воздуховыпускные вентили на нагревательных элементах
7. Перед поджиганием котла необходимо тщательно удалить воздух из котла

В случае несоблюдения указанных требований на поврежденные компоненты не будет признана гарантия!

3.7.2 Дополнение воды в отопительную систему

Дополнение воды в систему описано в главе „Уход и сервис“ в части „Руководство по работе“.

3.7.3 Слив воды из отопительной системы

Полный слив воды из отопительной системы необходимо решать системным вентилем слива, размещенным в самой низкой точке отопительной системы.

3.8 Отвод конденсата

Котёл оборудован противозапаховым затвором (сифоном), который перед запуском котла необходимо заполнить припл. 200 мл воды. К отводу конденсата из котла необходимо сначала подсоединить нейтрализующее устройство и далее отводить конденсат в канализацию. Слив конденсата в канализацию осуществлять с соблюдением региональных (национальных) норм.

Трубы отвода должны быть исполнены с наклоном не менее 5° от котла к канализации и не должны блокироваться каким-либо образом (при засорении отвода конденсата возникнет резонирование камеры сгорания котла).

Анализ конденсата

Показатель	Единица измерения	Значение
pH	-	3,50
Цинк (Zn)	мг.дм ⁻³	< 0,20
Медь (Cu)	мг.дм ⁻³	7,00
Свинец (Pb)	мг.дм ⁻³	1,10
Кадмий (Cd)	мг.дм ⁻³	< 0,10
Двуокись азота (NO ₂)	мг.дм ⁻³	< 0,49

3.9 Решение отвода дымовых газов

Отвод дымовых газов для этих типов котлов должен быть решен с помощью поставляемой производителем сертифицированной системы отвода дымовых газов. Для контроля трассы дымовых газов необходимо предусмотреть соответствующее ревизионное отверстие. Отвод дымовых газов и возможное подсоединение к дымоходу необходимо исполнять по ЧСН 734201. Конкретное исполнение отвода дымовых газов должно быть спроектировано и разработано в проекте подключения котла с учётом стандартных правил возможного отвода конденсата. Горизонтальные трубы необходимо устанавливать с наклоном 2° от концевки к котлу для предотвращения вытекания конденсата (и возможного намерзания) от концевки отвода в окружающую среду.

Для конденсационных котлов THERM 90 KD.A утверждены следующие способы отвода дымовых газов:

- коаксиальный дымовой канал диаметром 110/160 мм
- раздельный дымовой канал диаметром 2 x 110 мм

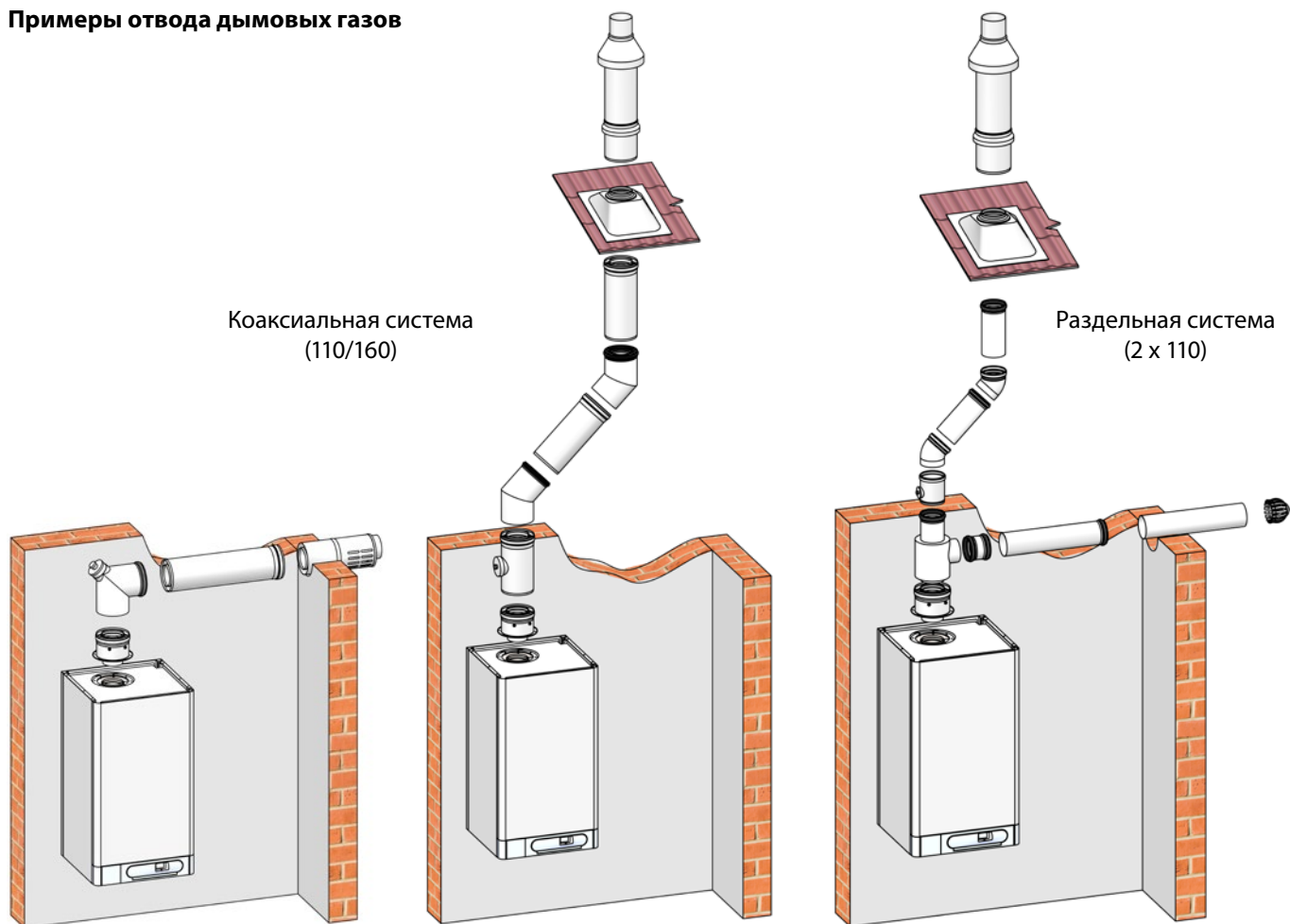
Разрешенная максимальная длина дымового канала:

Диаметр дымового канала	Максимальная длина - горизонтально	Максимальная длина - вертикально
110/160 мм	9 м	8 м
2 x 110 мм	2 x 10 м	2 x 10 м

Минимальная длина канала отвода дымовых газов 1 м. Первое колено в случае горизонтального отвода дымовых газов уже включено в максимальную длину дымового канала. Второе и возможное последующее колено укорачивает максимальную длину на:

- 0,5 м- колено 45°
- 0,75 м- колено 90°

Примеры отвода дымовых газов



3.10 Подсоединение котла к резервуару

Котлы модельного ряда THERM 90 KD.A (после дополнения трёхходовым клапаном) могут надёжно и эффективно решать нагрев горячей воды (ГВС) вместе с нагревом отопительной системы. Подробнее принцип нагрева ГВС описан в главе 2.3.6.



Мощность котла, к которому подсоединен резервуар ГВС, должна соответствовать номинальной мощности нагревательного элемента или теплообменной площади в резервуаре. В случае чрезмерной мощности котла по нагревательному элементу будет перегреваться отопительная вода в этом контуре с последующим циклированием котла. С этим явлением непосредственно связан повышенный расход газа.

3.11 Подключение котла к электросети

Котлы оборудованы трёхжильным приводным кабелем с жёстко закрепленной вилкой по ЧСН 34 0350 ред.2.: 2009. Подключение к сети выполняется по требованиям ст. 25.1 ЧСН ЕН 60335-1 ред. 3: 2012 в сетевую розетку, размещенную возле котла. Розетка должна соответствовать следующим требованиям: соответствие правилам защиты от опасного касания частей без напряжения в сетях TN (ранее т.н. зануление) или в сетях TT (ранее т.н. заземление), и её подключение должно быть исполнено согласно **ЧСН 33 2180** так, чтобы защитный контакт был вверху, а средний нулевой провод был подключен (при виде спереди) к правому отверстию. Напряжение питания сети должно быть $230 \text{ В} \pm 10\%$.



Инсталляцию розетки, подключение термостата помещения и сервис эл. оборудования котла разрешено исполнять только лицу с соответствующей электротехнической квалификацией по инстр. № 50/1978 Сз.

3.11.1 Подключение термостата помещения

Для управления котлом с помощью термостата помещения можно использовать только термостат с контактом без напряжения, т.е. он не подает к котлу постороннее напряжение.

Термостат помещения необходимо подключить к котлу двухжильным проводом. Рекомендуемое сечение для подключения термостата помещения для медного витого провода составляет от $0,5$ до $1,0 \text{ мм}^2$.

Клеммная сборка для подключения термостата помещения размещена на электронике управления котла (см. эл. схему подключения котла). Производитель шунтирует её. Шунтирование изымается только в случае подключения термостата помещения! Клеммная сборка доступна после снятия внешнего кожуха, откидывания и последующего демонтажа задней части панели управления.

3.11.2 Подключение термостата помещения с коммуникацией OpenTherm+

Подключение интеллектуального регулятора помещения производится аналогично подключению классического термостата помещения. Термостат подключается к той же клемме. Никогда не подключайте оба типа термостатов одновременно!

Технические рекомендации при подключении термостатов с коммуникацией OpenTherm+ к котлу

Кабель подключения предназначен для питания регулятора и двухстороннего переноса сигналов коммуникации по протоколу OpenTherm+ между автоматикой котла и регулятором.

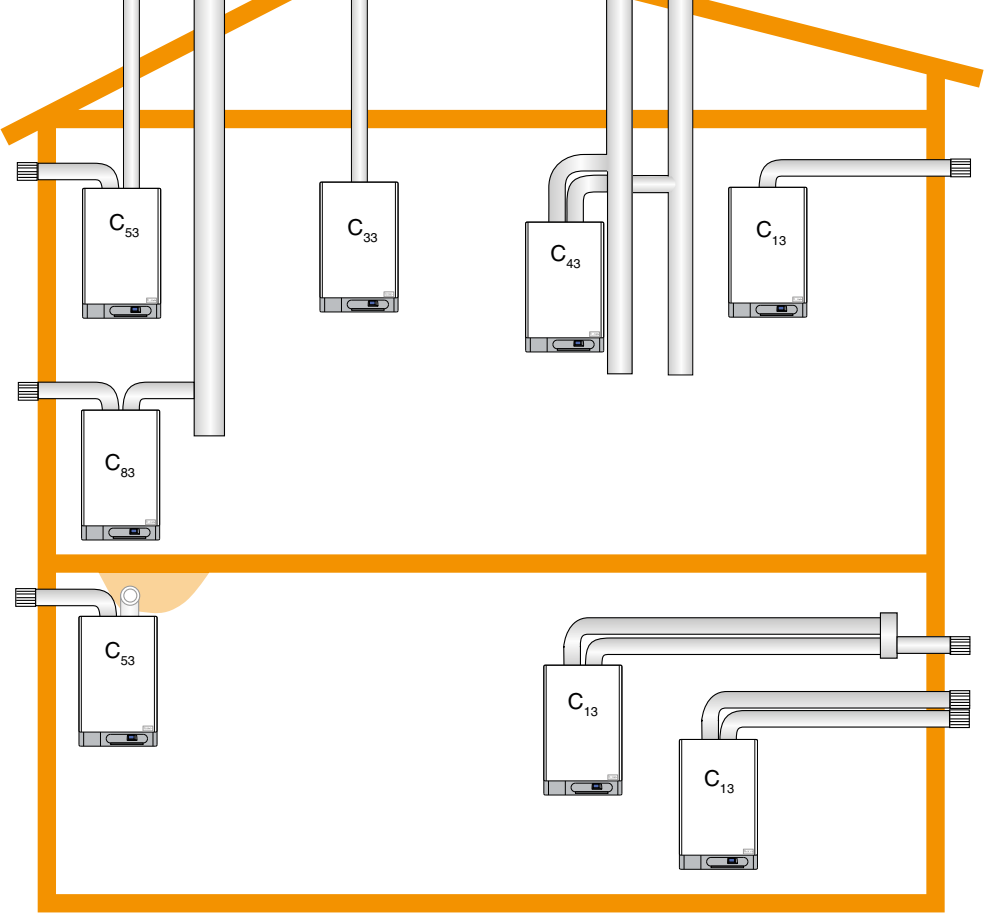
Количество жил в кабеле	:	2
Максимальная длина кабеля	:	50 метров
Максимальное сопротивление кабеля	:	2 x 5 Ом
Полярность:	:	подключение без полярности (провода взаимозаменяемы)



Для предотвращения помех при коммуникации необходимо использовать витую пару или экранированную пару проводов! Кабель подключения не должен прокладываться и по возможности пересекаться с силовой проводкой! Экранирование кабеля необходимо взаимно подключить и заземлить лучше всего на массу faston к автоматике котла (экранирование должно быть заземлено на массу в нескольких местах!). Рекомендуем напр. кабель SYKFY.

3.12 Варианты инсталляции котла

Исполнение:

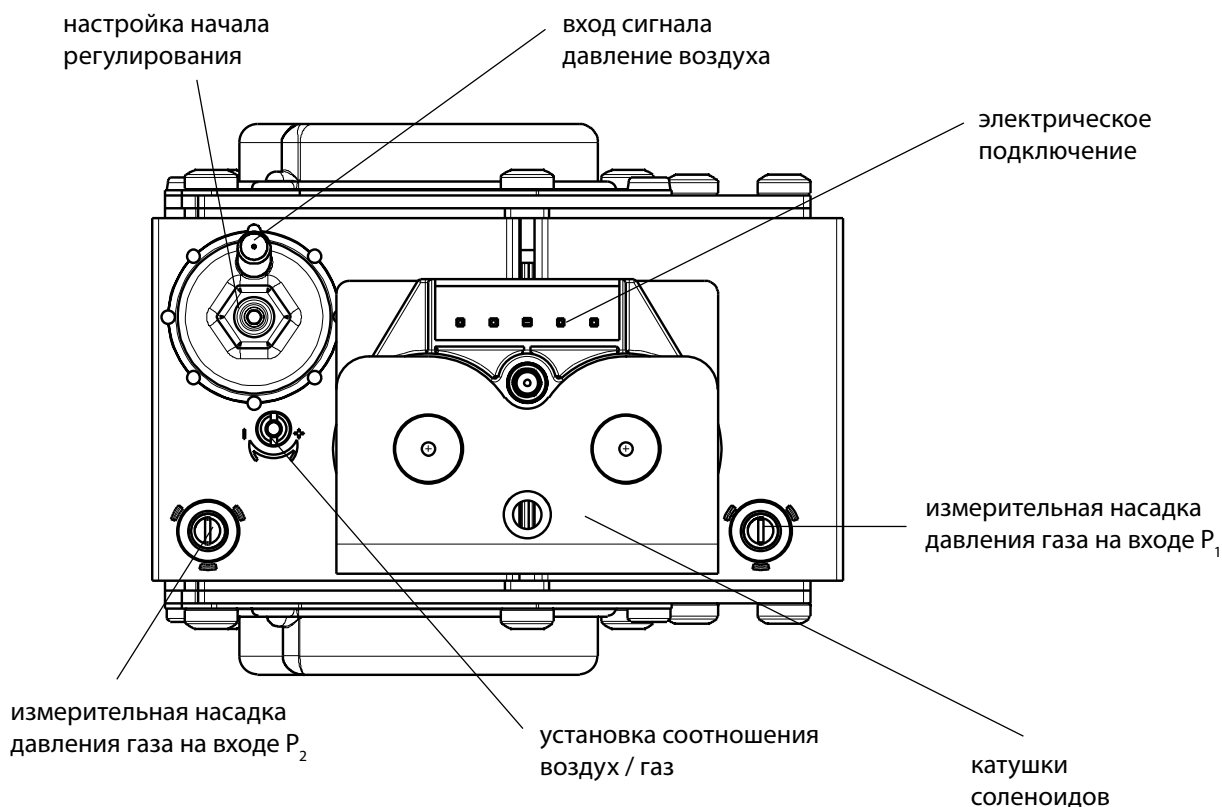
- C₁₃** - Соосное горизонтальное исполнение с выводом в наружную стену. Трубы могут быть спарены, выводы концентричны или расположены настолько близко друг к другу (расположение внутри квадрата со стороной 50 см), что для них действуют одинаковые погодные условия.
- C₃₃** - Соосное вертикальное исполнение с выводом на крышу. Трубы могут быть спарены, выводы концентричны или расположены настолько близко друг к другу (расположение внутри квадрата со стороной 50 см, расстояние между плоскостями двух отверстий должно быть менее 50 см), что для них действуют одинаковые погодные условия.
- C₄₃** - Раздельное подсоединение к двум трубам в общей шахте. Выводы шахт концентричны или расположены настолько близко друг к другу (расположение внутри квадрата со стороной 50 см), что для них действуют одинаковые погодные условия.
- C₅₃** - Отдельные трубы с выводом в наружную стену или на крышу, в зонах разных давлений, но ни в коем случае не в две противоположные стены.
- C₈₃** - Раздельное подсоединение с отводом продуктов горения в отдельный или общий дымоход. Привод воздуха для горения через наружную стену.
- 

4. ДОПОЛНИТЕЛЬНАЯ ИНФОРМАЦИЯ ДЛЯ СЕРВИСА

4.1 Газовая арматура EBM-PAPST GB 057 - настройка

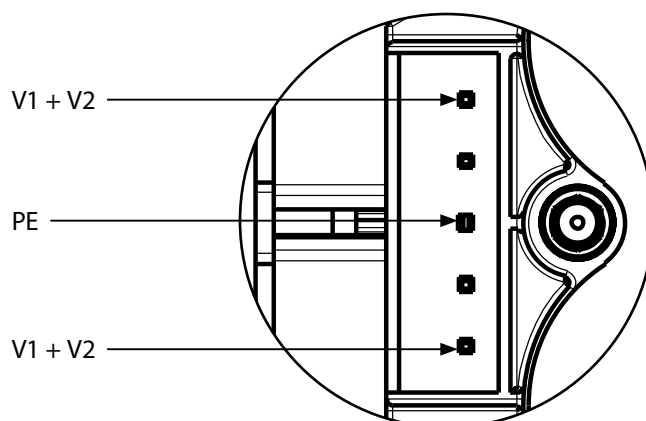
EBM-PAPST GB 057 - это газовая арматура с регулированием соотношения воздух / газ. Она оборудована двумя соленоидными вентилями для блокировки прохождения газа в то время, когда котёл не работает. Система управления работает в зависимости от сигнала обратной связи газа из миксера. Помимо запорных измерительных насадок входного, выходного и среднего давления газа присутствуют также элементы настройки правильного соотношения воздуха и газа для всего диапазона управления мощностью котла.

Установку параметров газовой арматуры, т.е. начало регулирования и настройку соотношения смеси исполняет сервисный техник при запуске котла с помощью анализатора газов.



Эл. схема подключения коннекторов катушек соленоидов

Газовая арматура включает два соленоидных вентиля EV1 (соленоид входа газа) и EV2 (соленоид системы регулирования). Катушки подключены параллельно (т.е. обе включаются одновременно). В коннекторе кабеля питания установлены элементы подавления помех и защиты от перенапряжения. Напряжение питания катушек - 230В переменного тока.



! Настройку газовой арматуры исполняет только сотрудник авторизованной сервисной организации!

5. ЗАПИСИ О ПРОВЕДЕНИИ ГАРАНТИЙНОГО И ПОСЛЕГАРАНТИЙНОГО РЕМОНТА И ЕЖЕГОДНЫХ ПРОВЕРОК

Исполненная операция	Договорной сервис	Подпись заказчика	Дата записи

Предупреждение о ликвидации упаковки и изделия по окончании его срока службы:
Все использованные материалы полностью соответствуют требованиям, установленным в §10 закона № 185/2001 Сз. и §6 закона № 477/2001 Сз.
Упаковка изделия обычно сдается в пункт приёма бумажного вторсырья, а упаковочная плёнка в сборные контейнеры для пластмассы.
Детали котла из стали, меди и сплавов меди сдаются в пункты приёмки сортированного металлолома.
Теплоизоляция камеры сгорания не представляет опасности для здоровья и ликвидируется как обычные коммунальные отходы.
Для складирования необходимо обеспечить стандартные условия (не агрессивная среда без пыли, диапазон температур от 5 до 50°C, влажность воздуха до 75%, предотвратить биологическое воздействие, тряску и вибрацию).
Для соблюдения экологических параметров прибора необходимо обеспечить проведение ежегодного контроля и ухода. Данный осмотр также включает и полную очистку котла и регулировку сжигания.

6. СЕРТИФИКАТ КАЧЕСТВА И КОМПЛЕКТНОСТИ ИЗДЕЛИЯ

Газовые конденсационные котлы THERM

Типовое обозначение: **THERM 90 KD.A**

Заводской номер:

Поставленное с данным свидетельством изделие соответствует действующим техническим нормам и техническим условиям. Изделие было произведено в соответствии с чертежами, с требуемым уровнем качества и сертифицировано Машиностроительным институтом сертификации ГП, авторизованное лицо 202.

THERM 90 KD.A

- сертификат испытания типа по Директиве ЕС для приборов, работающих на газу 2009/142/ЕС № E-30-01032-15
- сертификат испытания типа по Директиве ЕС об эффективности 92/42/EHS № E-30-01268-15

Технический контроль

дата:

печать и подпись:

The logo for Thermona, featuring the word "Thermona" in a bold, blue, serif font. A blue swoosh underline is positioned above the letters "ermona". A registered trademark symbol (®) is located at the top right of the swoosh.

все что производим греет

THERMONA, spol. s r. o.

Stará osada 258, 664 84 Zastávka u Brna

Чешская республика

Тел.: +420 544 500 511, факс: +420 544 500 506

thermona@thermona.cz

www.thermona.cz



© THERMONA 2016

Thermona[®]

THERMONA, spol. s r.o., Stará osada 258, 664 84 Zastávka u Brna
☎ +420 544 511 • ☎ AKC 544 500 506 • ✉ thermona@thermona.cz • www.thermona.cz